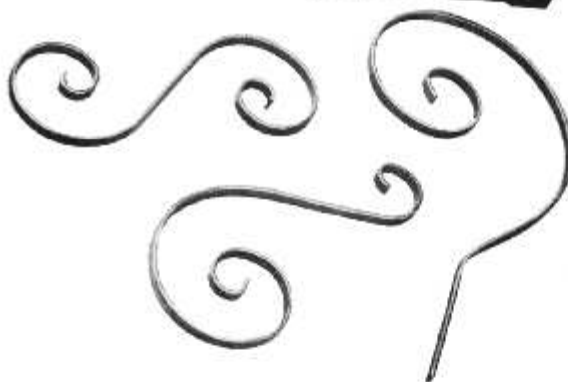
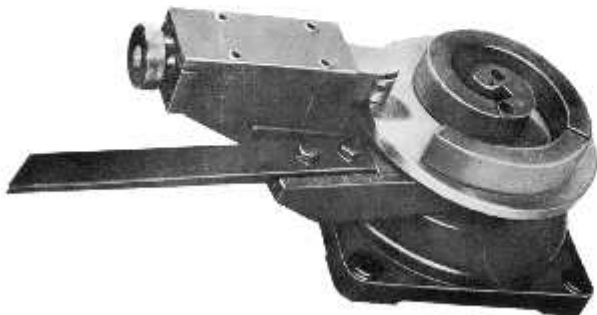




CURVARICCI

CURVARICCI - con 3 matrici diverse
SPIRAL BENDER - with 3 different moduls
PLIEUSE POUR VOLUTES - avec 3 matrices différentes
SPIRALENBIEGER - mit 3 verschiedenen Matrizen
APARATO PARA CURVAR VOLUTAS -con 3 matrices diferentes



mm. 80

mm. 125

mm. 200



DATI TECNICI

Supporto girevole e matrici in ghisa acciainata.
 Rulli ruotanti temprati.
 Dimensioni d'ingombro mm. 240 x 240 x h 150
 Peso completo circa kg. 27



TECHNICAL DATA

Revolving support and moulds made of steel cast iron.
 Revolving hardened rollers.
 Overall dimensions 240 x 240 x h 150 mm
 Total weight 27 kg, approximately



DONNÉES TECHNIQUES

Support pivotant et matrices en fonte aciérée
 Rouleaux pivotants trempés
 Dimensions hors-tout 240 x 240 x h 150 mm
 Poids total environ 27 kg.



TECHNISCHE DATEN

Drehbarer Halter und Matrizen aus Stahleisen
 Gehärtete Drehwalzen
 Platzbedarf 240 x 240 x h 150 mm
 Gesamtgewicht etwa 27 kg.



CARACTERISTICAS TECNICAS

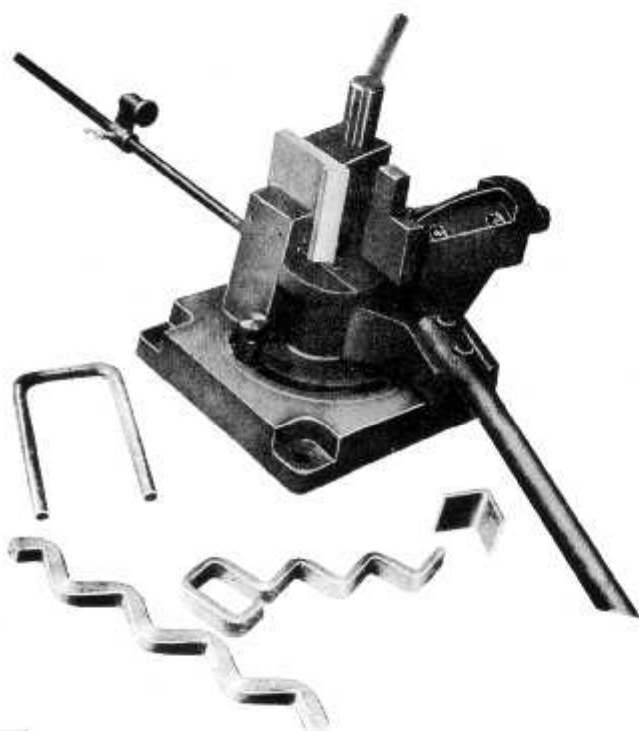
Soporte giratorio y matrices de fundición acerada
 Rodillos giratorios templados
 Dimensiones exteriores máximas 240 x 240 x h 150 mm
 Peso completo 27 Kg. aproximadamente

Capacità massima a freddo su acciaio 45 kg/mm ²	Maximum cold capacity with 45 Kg/mm ² steel	Capacité maxi a froid sur acier 45 kg/mm ²	Maximale Kaltbiegekräft 45 Kg/mm ² bei Stahl	Capacidad máxima en frío sobre acero 45 kg/mm ²
● 10 mm	● 10 mm	● 10 mm	● 10 mm	● 10 mm
■ 10 mm	■ 10 mm	■ 10 mm	■ 10 mm	■ 10 mm
■ 30 x 10 mm	■ 30 x 10 mm	■ 30 x 10 mm	■ 30 x 10 mm	■ 30 x 10 mm



PIEGAFERRI

PIEGAFERRI - con eccentrico
 IRON BENDER - with eccentric
 APPAREIL À PLIER - avec excentrique
 EISENBIEGER - mit Exzenter
 ACCODADORA DE VARILLAS - con excéntrica



DATI TECNICI

È costruito in acciaio con ganasce temperate. Morsa speciale serraggio eccentrico di semplicissima manovra.
 Dimensioni d'ingombro mm. 330 x 330 x 330.
 Peso del piegaferrì circa kg. 35



TECHNICAL DATA

Completely made of steel with hardened jaws
 Special easy-to-use vice for eccentric clamping
 Overall dimensions 330 x 330 x 330 mm
 Weight of bender 35 Kg. approximately



DONNÉES TECHNIQUES

Construction solide en acier avec mâchoires trempées
 Étau spécial à serrage excentrique très facile à manoeuvrer
 Dimensions hors-tout 330 x 330 x 330 mm
 Poids total de l'appareil à plier environ 35 kg.



TECHNISCHE DATEN

Stahlkonstruktion mit gehärteten Backen
 Spezieller Schraubstock mit kinderleicht bedienbarer Exzentereinspannung
 Platzbedarf 330 x 330 x 300 mm
 Gewicht des Eisenbiegeapparates etwa 35 Kg.



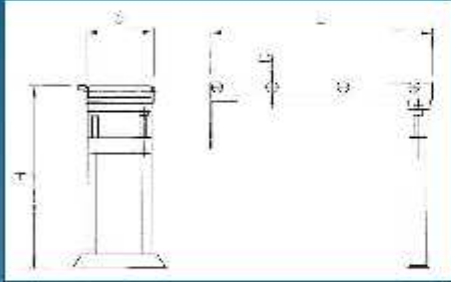
CARACTERISTICAS TECNICAS

Está fabricada de acero con mordazas templadas.
 Morsa especial de cierre exoétrico, fácil de manejar.
 Dimensiones exteriores máximas 330 x 330 x 330 mm.
 Peso de la acodadora de varillas 35 Kg. aproximadamente.

Capacità massima a freddo su acciaio 45 kg/mm ² ● 22 mm ■ 20 mm ■ 100 x 7 mm ■ 100 x 10 mm Rame	Maximum cold capacity with steel of 45 Kg/mm ² ● 22 mm ■ 20 mm ■ 100 x 7 mm ■ 100 x 10 mm Copper	Capacité max a froid sur acier 45 kg/mm ² ● 22 mm ■ 20 mm ■ 100 x 7 mm ■ 100 x 10 mm Cuivre	Maximale Kaltbiegekraft 45 kg/mm ² bei Stahl ● 22 mm ■ 20 mm ■ 100 x 7 mm ■ 100 x 10 mm Kupfer	Capacidad máxima en frío sobre acero 45 Kg/mm ² ● 22 mm ■ 20 mm ■ 100 x 7 mm ■ 100 x 10 mm Cobre
Capacità massima a caldo su acciaio 45 kg/mm ² ● 27 mm ■ 25 mm ■ 100 x 8 mm ■ 100 x 15 mm Rame	Maximum heated capacity with steel of 45 Kg/mm ² ● 27 mm ■ 25 mm ■ 100 x 8 mm ■ 100 x 15 mm Copper	Capacité max a chaud sur acier 45 kg/mm ² ● 27 mm ■ 25 mm ■ 100 x 8 mm ■ 100 x 15 mm Cuivre	Max. Leitungsbogen für Warm von 45 kg/mm ² ● 27 mm ■ 25 mm ■ 100 x 8 mm ■ 100 x 15 mm Kupfer	Capacidad máxima en caliente sobre acero 45 Kg/mm ² ● 27 mm ■ 25 mm ■ 100 x 8 mm ■ 100 x 15 mm Cobre



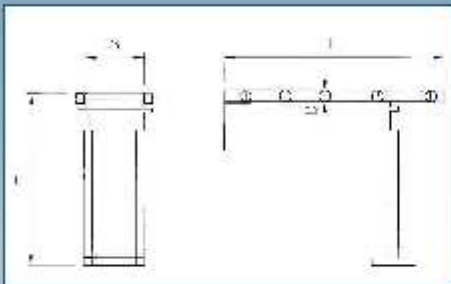
Rulliere Pesanti - Heavy-duty roller conveyors - Schwere Rollenbahnen - Bacs à rouleaux lourds - Transportadores de rodillos pesados - Transportadores de rolos pesados



	L (mm)	S (mm)	H min (mm)	H max (mm)	D (mm)	n° rolli rollers rouleaux rodillos rolos	Kg/m portata capacity loadfähigkeit capacità capacidad capacidade
RD	2000	290 390	760	980	50	7	300 350
RDO	2000	290 390	760	980	50	7	300 350



Rulliere Leggere - Lightweight roller conveyors - Leichte Rollenbahnen - Bacs à rouleaux légers - Transportadores de rodillos livianos - Transportadores de rolos leves



	L (mm)	S (mm)	H min (mm)	H max (mm)	D (mm)	n° rolli rollers rouleaux rodillos rolos	Kg/m portata capacity loadfähigkeit capacità capacidad capacidade
VD	2000	200 280	740	1100	50	9	120 150
VDO	2000	200 280	740	1100	50	9	120 150

